



WIŚNIEWSKI



Aluminiowe i stalowe

DRZWI | OKNA | FASADY



Wyznaczamy ścieżkę nowoczesnego budownictwa od 1989 roku. Marka WIŚNIOWSKI, dzięki nowatorskiej wizji właściciela Andrzeja Wiśniowskiego, od początku istnienia wdraża innowacyjne rozwiązania technologiczne oraz najwyższej jakości materiały, by zapewnić swoim klientom komfort i bezpieczeństwo. Potwierdzeniem realizacji tych zobowiązań są liczne certyfikaty uzyskane w akredytowanych instytucjach oraz nagrody przyznawane rokrocznie przez ekspertów branżowych, a także uzyskane dzięki opinii użytkowników produktów marki WIŚNIOWSKI. Posiadamy Certyfikowany Zintegrowany System Zarządzania stworzony w oparciu o normę jakości PN-EN ISO 9001:2008 oraz Bezpieczeństwa i Higieny Pracy OHSAS 18001:2007. To zobowiązanie do ciągłego doskonalenia procesów i produktów, a także gwarancja odpowiedzialności za produkt w całym cyklu jego istnienia.



ALUMINIOWE I STALOWE **DRZWI | OKNA | FASADY**

INFORMACJE OGÓLNE	4 - 9
DRZWI	10 - 37
OKNA	38 - 47
ŚCIANKI	48 - 49
FASADY	50 - 59
CREO, DECO, ARTGLASS	60 - 69
KOLORY, WYPOSAŻENIE, PRZYKŁADY	70 - 77
OBIEKTY REFERENCYJNE	78 - 105

www.wisniowski.pl



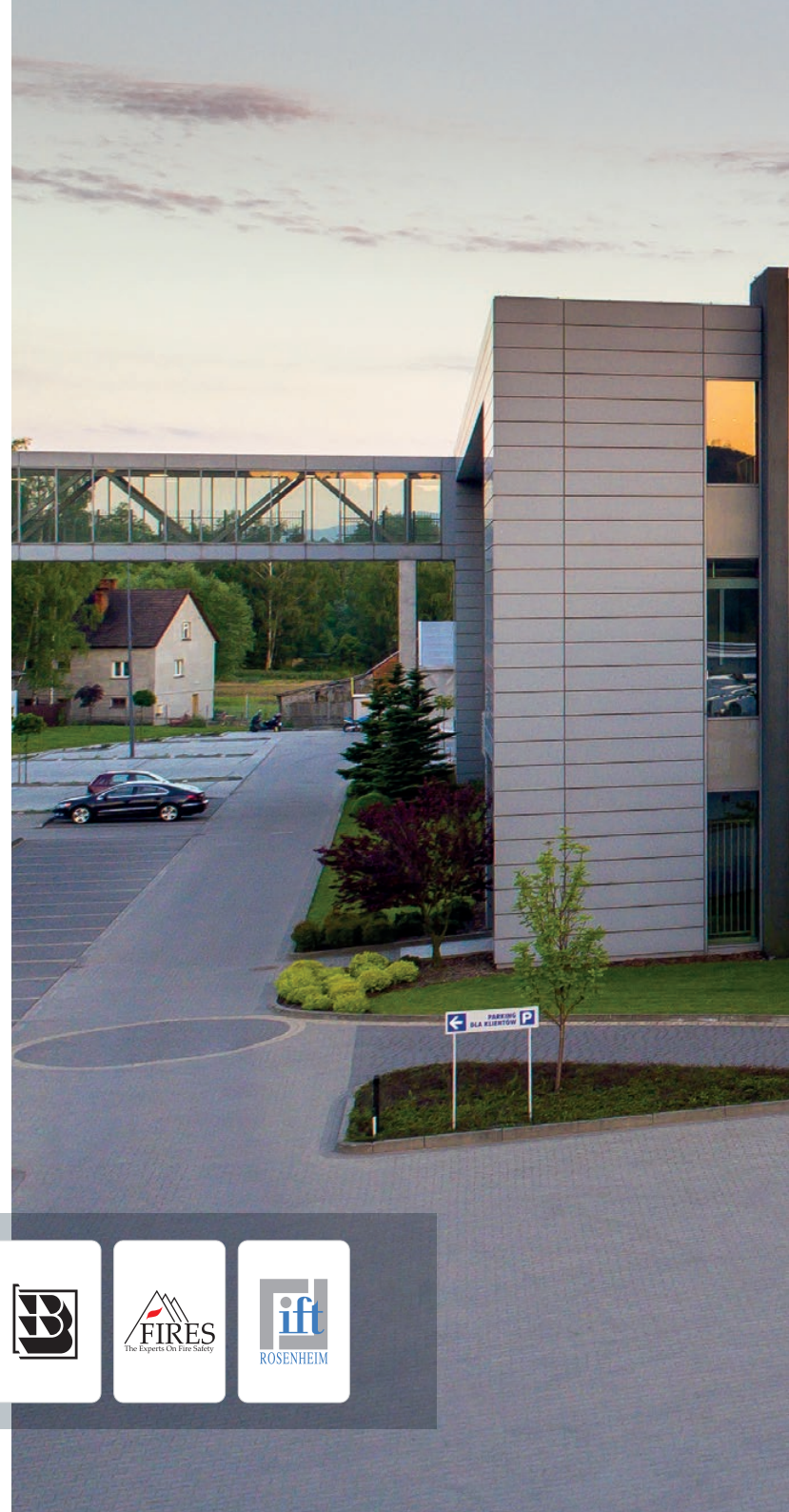
Łączymy profesjonalizm i nowatorskie wizje

Doskonalenie produktów jest jednym z najważniejszych założeń marki WIŚNIEWSKI. Naszą zasadą jest ścisła współpraca z klientami, co w połączeniu z nowatorską wizją konstruktorów pozwala stworzyć optymalne rozwiązania, w pełni dostosowane do indywidualnych potrzeb.

Zespół firmy WIŚNIEWSKI tworzą profesjonaliści, inżynierowie i eksperci w dziedzinach technicznych, ekonomicznych i handlowych. Ich wiedza i doświadczenie świadczą o wiarygodności oraz sile przedsiębiorstwa. Łączymy ich wysokie kwalifikacje z efektywnym zastosowaniem nowoczesnych technologii.

Zapewnia nam to stały rozwój, poprawę technicznej funkcjonalności produktów oraz dostosowanie do norm i standardów.

Potwierdzeniem wysokiej jakości produktów marki WIŚNIEWSKI jest znak CE, certyfikaty oraz atesty instytutów i organizacji, z którymi współpracujemy.





WIŚNIEWSKI



BRAMY | DRZWI | OGRODZENIA



AWIZACJA
REJESTRACJA
CHECKPOINT

Wyższy poziom współpracy

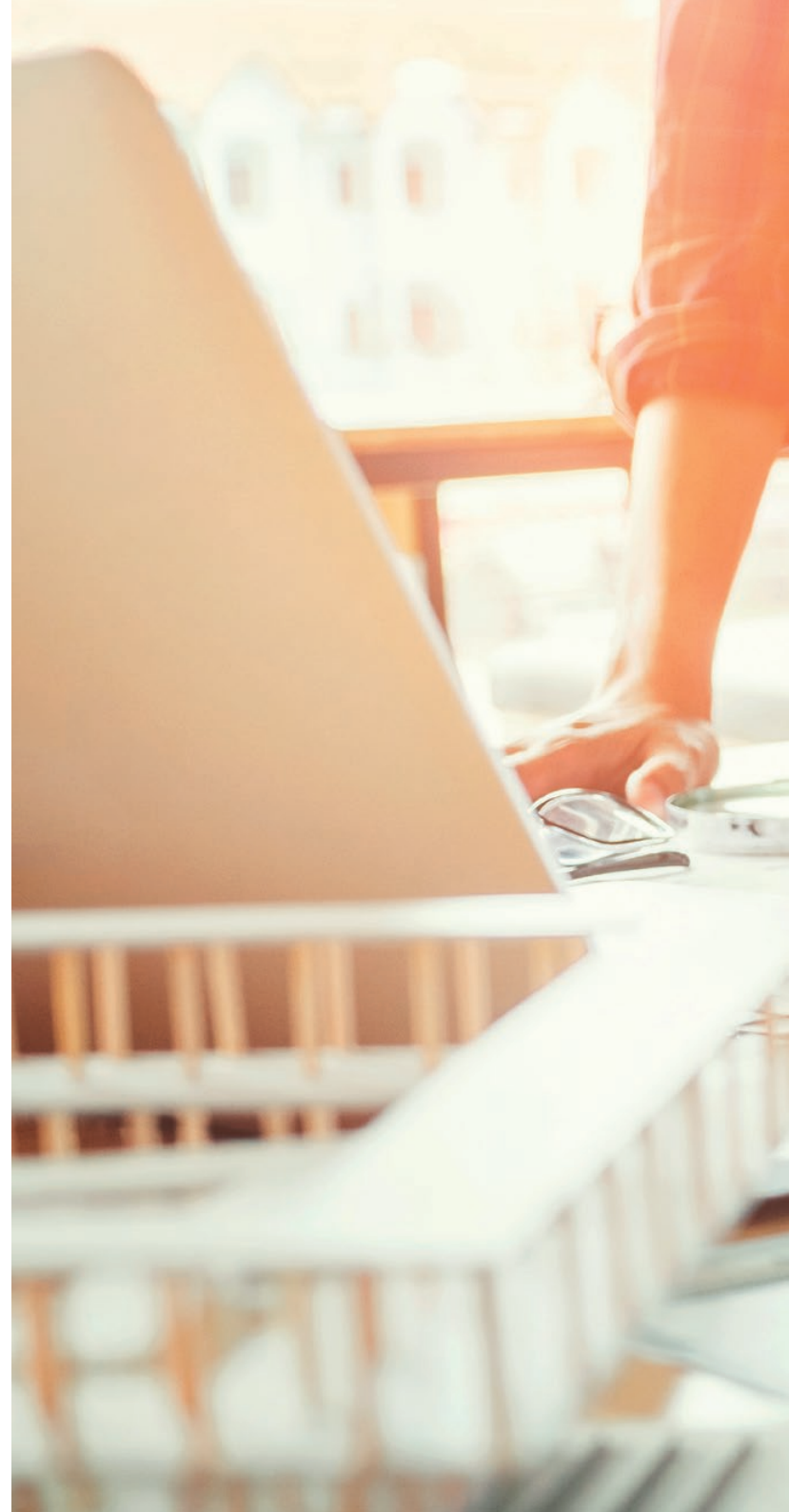
Z naszej oferty produktowej skorzystały już setki firm w całym kraju i poza jego granicami. Doświadczenie pozwala nam samodzielnie i fachowo dobrać rozwiązania odpowiednie dla różnorodnych obiektów, takich jak: budynki użyteczności publicznej, obiekty mieszkalne, komercyjne, produkcyjne czy hotele, a także obsłużyć cały proces inwestycyjny bądź jego dowolny etap, w zależności od potrzeb inwestora.

Koncentrujemy się na kompleksowej obsłudze klientów, a możemy to osiągnąć m.in. dzięki wysoce wykwalifikowanej załodze. Zaplanujemy, przygotujemy i zrealizujemy każdy projekt, który przewiduje elementy stolarki aluminiowej i stalowej. Zapewniamy również indywidualne doradztwo oraz wsparcie techniczne.



8m WIŚNIEWSKI
BIBLIOTEKI BIM | CAD

Sprawdź naszą bibliotekę modeli bram, drzwi i ogrodzeń w technologii BIM dostępną na stronie bim.wisniowski.pl





Rozwiązania aluminiowe i stalowe w nowoczesnej architekturze

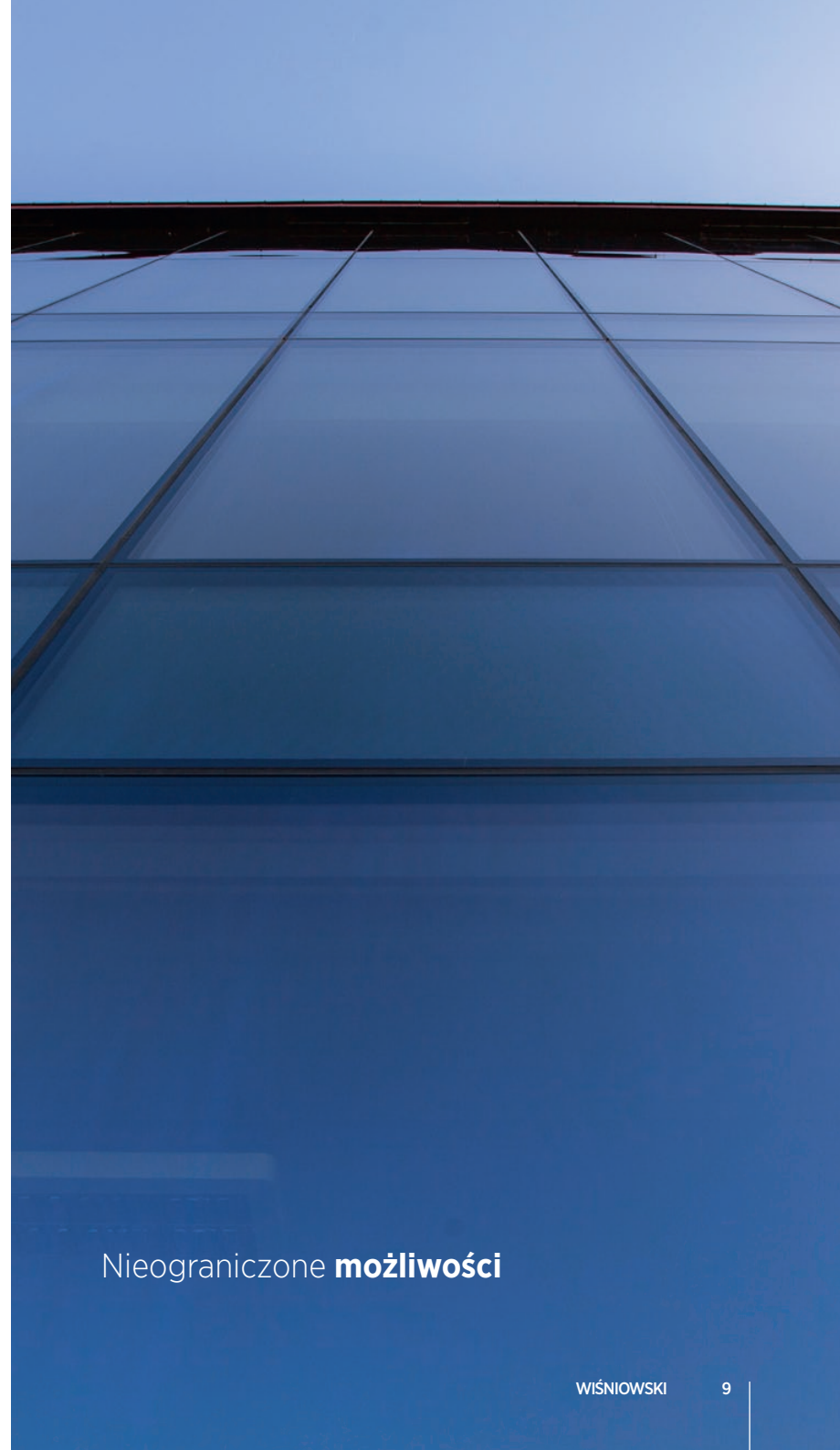
WIŚNIEWSKI to idealne rozwiązanie dla tych, wszystkich, którzy cenią sobie oryginalność oraz nieograniczone możliwości w doborze rozwiązań. Wiele wariantów formy, gabarytów, kolorów, przeszkleń, okuć i wyposażenia pozwalają dopasować drzwi do każdego obiektu. Idealne do hoteli, apartamentów, budynków użyteczności publicznej czy budownictwa wielorodzinnego.



Idealnie dopracowane **detale**



Perfekcja **wykonania**



Nieograniczone **możliwości**

Drzwi WIŚNIEWSKI

Drzwi WIŚNIEWSKI zaprojektowano tak, by maksymalnie wykorzystać właściwości materiałów, z których zostały wykonane. Zastosowanie zaawansowanej technologii i inteligentnej elektroniki pozwala dostosować naszą ofertę do rosnących wymagań współczesnej architektury.

Wielowariantowość pozwala nam na dostosowanie drzwi do każdego obiektu i nawet najbardziej ekstremalnych warunków użytkowania. Produkujemy drzwi zewnętrzne i wewnętrzne, jedno- i dwuskrzydłowe, drzwi automatyczne, przesuwane i wahadłowe.

Wysokie parametry wytrzymałościowe drzwi zawdzięczamy stosowaniu odpowiednich metod łączenia profili drzwiowych. W połączeniu z najwyższej klasy materiałami uzyskujemy produkt o stabilnej i wytrzymałej konstrukcji, odpornej na czynniki fizyczne i atmosferyczne.





Drzwi aluminiowe

Najwyższa jakość w standardzie



ANTYWŁAMANIOWOŚĆ



OGNIOODPORNOŚĆ



DYMOSZCZELNOŚĆ

Aluminiowe **drzwi zewnętrzne**

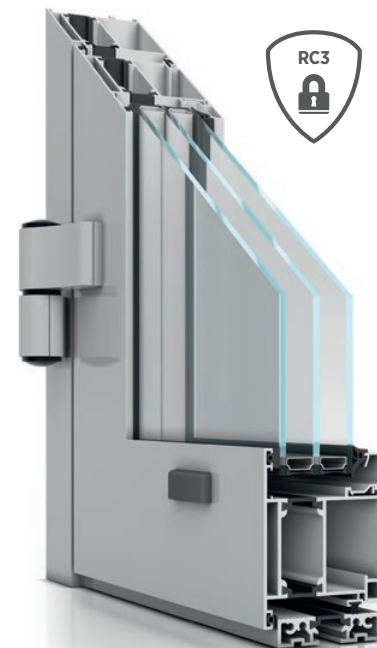
- wykonane w systemie profili aluminiowych z przegrodą termiczną ALUPROF: MB-60, MB-60E, MB-70, MB-70HI, MB-86ST, MB-86SI+, MB-86AERO, MB-104 Passive SI+, MB-104 Passive AERO;
- drzwi jedno- lub dwuskrzydłowe;
- wypełnienie skrzydła: szyba zespolona lub panel;
- prawe lub lewe otwierane na zewnątrz lub do wewnątrz;
- rama i skrzydło malowane proszkowo z palety RAL, w kolorach DECOR lub okleinowane;
- możliwość wykonania w klasie antywłamaniowej RC2 na systemie MB-60 i RC3 na systemach MB-70, MB-70HI, MB-86ST, MB-86SI+, MB-86AERO wg PN-EN 1627;
- wyposażenie standardowe: klamka Jupiter, zawiasy nawierzchniowe, uszczelnienie przylgowe na całym obwodzie skrzydła i ościeżnicy, zamek trzypunktowy z wkładką, próg izolowany termicznie;
- szeroka oferta wyposażenia dodatkowego;



MB-60

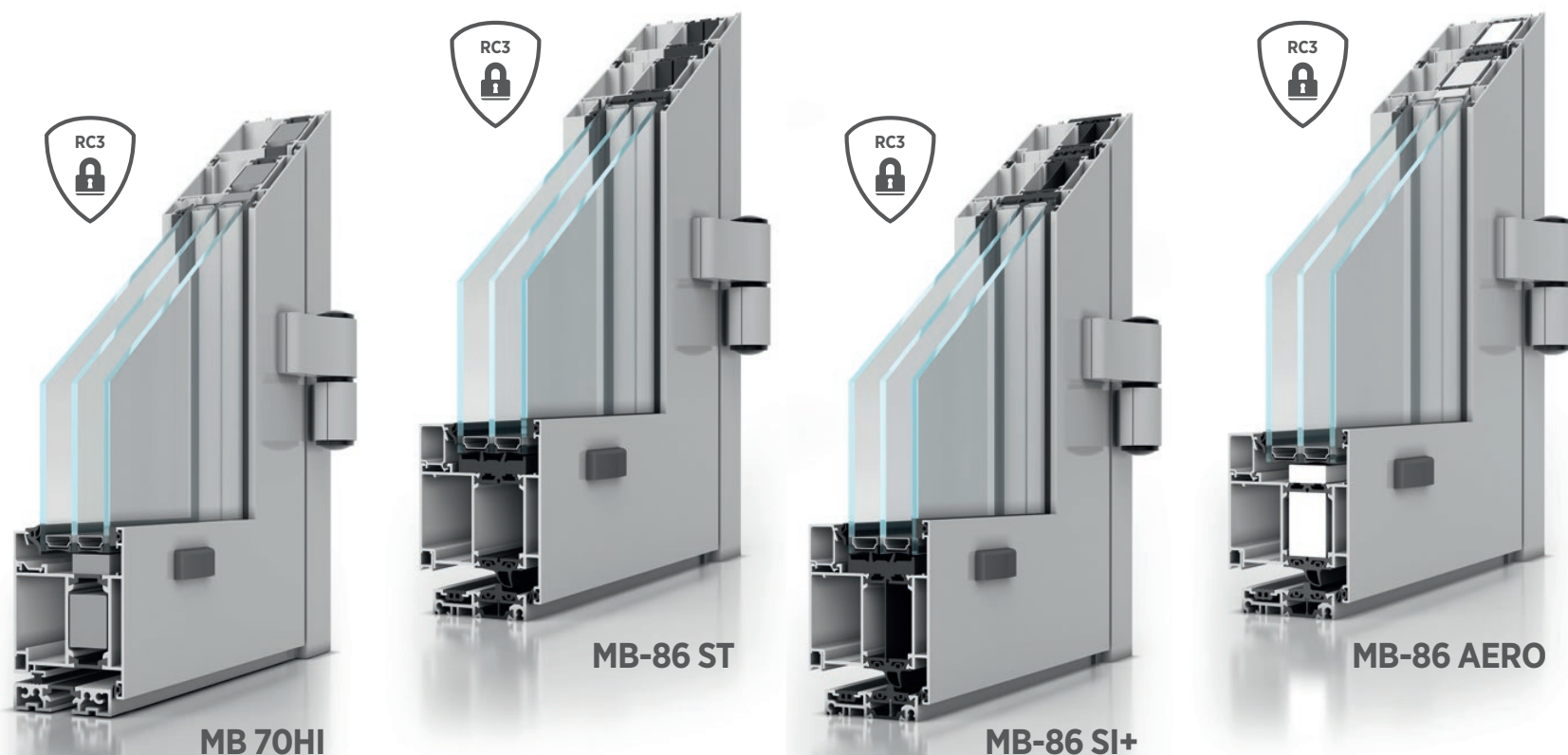


MB-60E



MB-70

Aluminiowe **drzwi zewnętrzne**





MB-104 Passive SI+

NOWOŚĆ



MB-104 Passive AERO

NOWOŚĆ



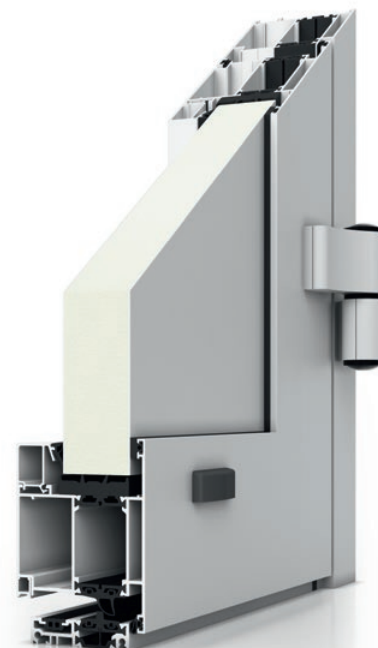
Aluminiowe **drzwi serii Plus Line**



MB-60E Plus Line



MB-70 Plus Line



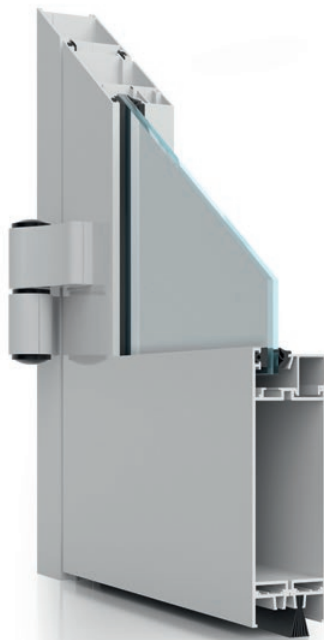
MB-86 ST Plus Line

Aluminiowe **drzwi wewnętrzne**

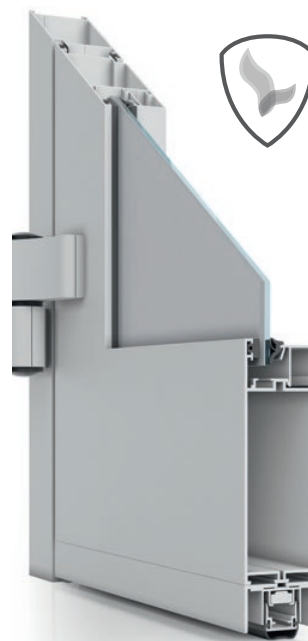
- wykonane w systemie profili aluminiowych bez przegrody termicznej ALUPROF MB-45;
 - drzwi jedno- lub dwuskrzydłowe;
 - wypełnienie skrzydła: szyba pojedyncza, zespolona lub panel;
 - rama i skrzydło malowane proszkowo z palety RAL, w kolorach DECOR lub okleinowane;
 - możliwość wykonania drzwi w wersji przesuwanych ręcznie lub automatycznie;
- drzwi mogą dodatkowo spełniać wymogi dymoszczelności MB-45D w klasie S_m , S_a wg PN-EN 13501-2+A1;
 - wyposażenie standardowe: klamka Jupiter, zawiasy nawierzchniowe, zamek pojedynczy z wkładką, uszczelki przylgowe na całym obwodzie skrzydła i ościeżnicy;
 - szeroka oferta wyposażenia dodatkowego;



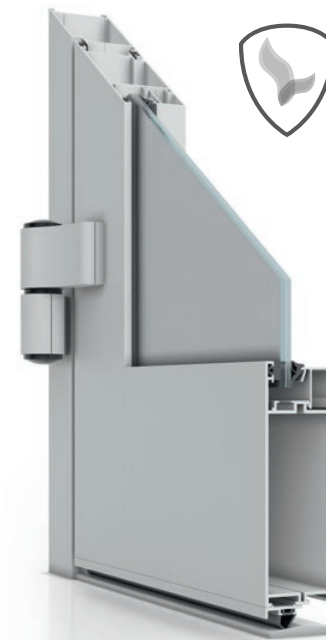
MB-45
z progiem



MB-45
bez progu



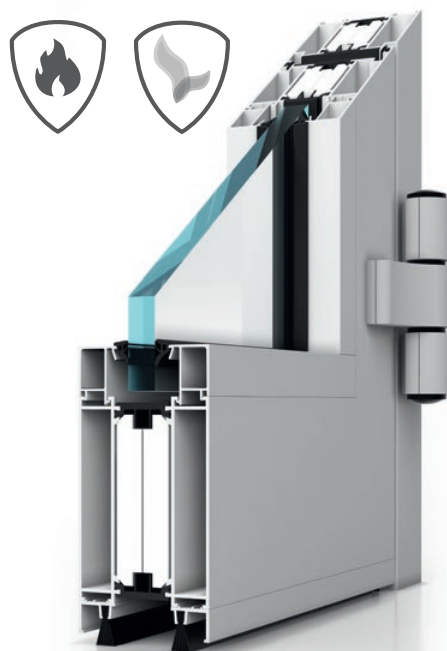
MB-45D
z listwą opadającą



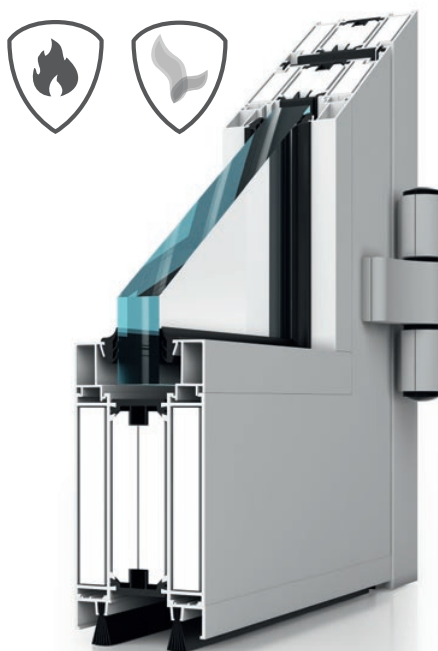
MB-45D
z uszczelką i niskim
progiem

Aluminiowe **drzwi przeciwpożarowe**

- wykonane w systemie profili aluminiowych z przegrodą termiczną ALUPROF MB-78 EI, MB-60E EI;
- konstrukcje wykonane na bazie systemu MB-60E EI posiadają klasę odporności ogniowej EI15 lub EI30 według normy PN-EN 13501-2+A1, drzwi mogą dodatkowo spełniać wymogi dymoszczelności w klasie S_m , S_a wg PN-EN 13501-2+A1 oraz mogą być zastosowane na drogach ewakuacyjnych;
- konstrukcje wykonane na bazie systemu MB-78 EI posiadają klasę odporności ogniowej EI15, EI30, EI45 i EI60, według normy PN-EN 13501-2, drzwi mogą dodatkowo spełniać wymogi dymoszczelności w klasie S_m , S_{200} wg PN-EN 13501-2 oraz mogą być zastosowane na drogach ewakuacyjnych;
- możliwość wykonywania wewnętrznych lub zewnętrznych przegród przeciwpożarowych z drzwiami jedno- i dwuskrzydłowymi;
- wypełnienie skrzydła: szyba pojedyncza przeciwpożarowa, zespolona przeciwpożarowa lub panel o odpowiedniej odporności ogniowej;
- wyposażenie standardowe: pojedynczy zamek zasuwkowo-zapadkowy z wkładką, klamka ze stali nierdzewnej, samozamykacz, bolce przeciwwyważeniowe, uszczelki przylgowe na całym obwodzie skrzydła i ościeżnicy;
- rama i skrzydło malowane proszkowo na dowolny kolor z palety RAL lub w kolorach DECOR;
- szeroka oferta wyposażenia dodatkowego;



MB-78 EI30



MB-78 EI60



MB-60E EI30



HAK

SR - PN
10.00 - 15.00
15.30 - 18.00

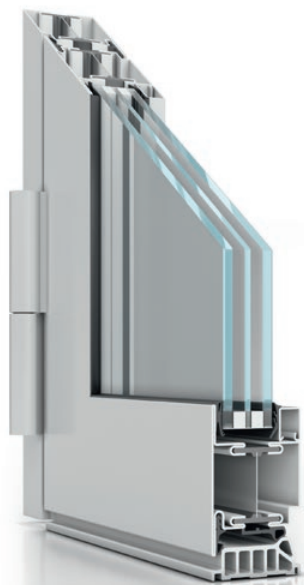


Drzwi stalowe profilowe

Trwałość i bezpieczeństwo

Stalowe **drzwi zewnętrzne**

- wykonane w systemie profili stalowych z przegrodą termiczną JANSEN Janisol, FORSTER Unico, FORSTER Unico HI;
- ościeżnica i skrzydło wykonane z najwyższej jakości kształtowników stalowych z przegrodą termiczną, o grubości ścianki 1,5 do 2 mm;
- wypełnienie: szyba bezpieczna zespolona lub panel;
- konstrukcja spawana, połączenia spawane są szlifowane, a następnie przygotowywane antykorozyjnie do malowania za pomocą obróbki strumieniowo-ściernej;
- rama skrzydła i ościeżnica malowane proszkowo farbą podkładową i nawierzchniową na dowolny kolor z palety RAL lub kolory RAL mat struktura;
- wyposażenie standardowe: zamek trzypunktowy z wkładką klasy 6.D, klamka Jupiter, zawiasy stalowe łożyskowane, JANSEN Janisol - próg wys. 22,5 mm do zatopienia w posadzce 6 mm, uszczelki przymykowe na całym obwodzie skrzydła i ościeżnicy oprócz progu, FORSTER Unico - próg tworzywowy o wys. 21 mm;
- szeroka oferta wyposażenia dodatkowego;



JANSEN Janisol



FORSTER Unico



FORSTER Unico HI

Stalowe **drzwi bez przegrody termicznej**

- wykonane w systemie profili stalowych bez przegrody termicznej JANSEN Economy 50 i FORSTER Presto;
 - ościeżnica i skrzydło wykonane z najwyższej jakości kształtowników stalowych jednokomorowych, bez przegrody termicznej, o grubości ścianki 1,5 do 2 mm;
 - wypełnienie: szyba bezpieczna pojedyncza, zespolona lub panel;
 - konstrukcja spawana, połączenia spawane są szlifowane, a następnie przygotowywane antykorozyjnie do malowania za pomocą obróbki strumieniowo-ściernej;
 - rama skrzydła i ościeżnica malowane proszkowo farbą podkładową i nawierzchniową na dowolny kolor z palety RAL lub kolory RAL mat struktura;
- wyposażenie standardowe: zamek wpuszczany zapadkowo-zasuwkowy z wkładką, klamka Jupiter, zawiasy stalowe łożyskowe, próg wykonany z kształtownika 20x40 mm, uszczelki przymykowe na całym obwodzie skrzydła i ościeżnicy oprócz progu;
 - szeroka oferta wyposażenia dodatkowego;



JANSEN Economy 50



FORSTER Presto



Drzwi stalowe płaszczowe

Trwałe rozwiązanie dopasowane do każdego obiektu



ANTYWŁAMANIOWOŚĆ



OGNIOODPORNOŚĆ



DYMOSZCZELNOŚĆ

Stalowe **drzwi płaszczowe**

- drzwi **ECO TECH** jednoskrzydłowe;
- skrzydło pełne lub częściowo przeszklone;
- skrzydło z grubą przylgą, z blachy stalowej ocynkowanej o grubości 1,0 mm malowanej proszkowo;
- ościeżnica drzwi wykonana z kształtowników stalowych, profilowanych z blachy ocynkowanej o grubości 1,5 mm i malowanych proszkowo;
- całkowita grubość skrzydła wynosi 78 mm;
- wypełnienie skrzydła w drzwiach zewnętrznych: wełna mineralna;
- wyposażenie standardowe: jeden zamek zasuwkowo-zapadkowy z wkładką, klamka z tworzywa sztucznego w kolorze czarnym z logo WIŚNIEWSKI, skrzydło wyposażone w trzy zawiasy 3D, ościeżnica narożna, uszczelki przylgowe wykonane z EPDM, listwa opadająca i okapnik;
- szeroka oferta wyposażenia dodatkowego;



SmartCONNECTED

SmartCONNECTED pozwala włączyć produkty marki WIŚNIEWSKI do systemu inteligentnego domu i zarządzać nimi z poziomu telefonu.

Stalowe **drzwi płaszczowe**

- drzwi **ECO** jedno- lub dwuskrzydłowe, gdzie skrzydło bierne w drzwiach dwuskrzydłowych blokowane jest za pomocą rygla automatycznego;
- skrzydło pełne lub częściowo przeszklone, z doświetlami i naświetlami;
- skrzydło z ciekłą przylgą, z blachy stalowej ocynkowanej o grubości od 0,5 do 1,5 mm i powlekanej powłoką poliestrową lub malowane proszkowo;
- ościeżnica drzwi wykonana z kształtowników stalowych, profilowanych z blachy ocynkowanej o grubości 1,2 mm i malowanych proszkowo;
- całkowita grubość skrzydła wynosi $62,5 \pm 1$ mm;
- wypełnienie skrzydła w drzwiach zewnętrznych: polistyren ekspandowany (styropian) lub w wykonaniu niestandardowym: wełna mineralna;
- wypełnienie skrzydła w drzwiach wewnętrznych: karton komórkowy;
- wyposażenie standardowe: jeden zamek zasuwkowo-zapadkowy z wkładką, klamka z tworzywa sztucznego w kolorze czarnym z logo WIŚNIEWSKI, skrzydło wyposażone w dwa zawiasy z regulacją w pionie, w tym jeden ze sprężyną naciągową, ościeżnica narożna, drzwi zewnętrzne posiadają bolec antywyważeniowy, uszczelki przylgowe wykonane z EPDM;
- szeroka oferta wyposażenia dodatkowego;



ECO
wewnętrzne



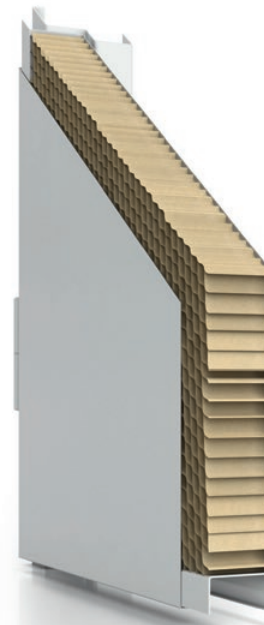
ECO
zewnętrzne

- drzwi **ECO BASIC** jednoskrzydłowe;
- skrzydło pełne lub częściowo przeszklone;
- skrzydło z grubą przylgą, z blachy stalowej ocynkowanej o grubości 0,5 mm i powlekanej powłoką poliestrową lub malowane proszkowo;
- ościeżnica drzwi wykonana z kształtowników stalowych, profilowanych z blachy ocynkowanej o grubości 1,2 mm i malowanych proszkowo;
- całkowita grubość skrzydła wynosi 40 ± 1 mm;
- wypełnienie skrzydła w drzwiach zewnętrznych: polistyren ekspandowany (styropian) lub w wykonaniu niestandardowym (skrzydło malowane): wełna mineralna;

- wypełnienie skrzydła w drzwiach wewnętrznych: kraton komórkowy;
- wyposażenie standardowe: jeden zamek zasuwkowo-zapadkowy z wkładką, klamka z tworzywa sztucznego w kolorze czarnym z logo WIŚNIEWSKI, skrzydło wyposażone w dwa zawiasy z regulacją w poziomie, ościeżnica narożna, uszczelki przylgowe wykonane z EPDM;
- szeroka oferta wyposażenia dodatkowego;



ECO BASIC
zewewnętrzne



ECO BASIC
wewnętrzne

Stalowe **drzwi płaszczowe**

- drzwi **ECO BASIC UNI** jednoskrzydłowe;
- skrzydło pełne;
- skrzydło z czterostronną cienką przylgą, wykonane z dwóch arkuszy blachy ocynkowanej o grubości 0,5 mm i powlekanej powłoką poliestrową zabezpieczonej folią protekcyjną;
- ościeżnica drzwi wykonana z kształtowników stalowych, profilowanych z blachy ocynkowanej o grubości 1,2 mm i powlekanej powłoką poliestrową, zabezpieczone folią protekcyjną w takim samym kolorze jak skrzydło drzwi, ościeżnica przygotowana do samodzielnego skręcenia;
- całkowita grubość skrzydła wynosi 40 ± 1 mm;
- wypełnienie skrzydła: polistyren ekspandowany (styropian);
- drzwi można montować jako lewe lub prawe;
- wyposażenie standardowe: jeden zamek zasuwkowo-zapadkowy z wkładką, klamka z tworzywa sztucznego w kolorze czarnym, skrzydło wyposażone w dwa zawiasy trzyskrzydłkowe, ościeżnica narożna, uszczelki przylgowe wykonane z EPDM;



ECO BASIC UNI



Stalowe **drzwi płaszczowe przeciwpożarowe**

- drzwi jednoskrzydłowe (małogabarytowe do 1110 x 2235 mm i wielkogabarytowe do 1360 x 2550 mm) lub dwuskrzydłowe (małogabarytowe do 2140 x 2235 mm i wielkogabarytowe do 2640 x 2550 mm);
- w klasie odporności ogniowej EI30 i EI60;
- skrzydło pełne lub częściowo przeszklone;
- skrzydło z ciekłą przylgą, z blachy stalowej ocynkowanej o grubości 0,7 - 0,75 mm i powlekanej powłoką poliestrową lub malowane proszkowo lub w okleinach drewnopodobnych;
- ościeżnica drzwi wykonana z kształtowników stalowych, profilowanych z blachy ocynkowanej o grubości 1,5 mm i malowanych proszkowo;
- całkowita grubość skrzydła wynosi $62,5 \pm 1$ mm;
- wypełnienie skrzydła: wełna mineralna;
- uszczelki przylgowe wykonane z modyfikowanego EPDM i dodatkowo uszczelka pęczniąca;
- wyposażenie standardowe: zamek zapadkowo-zasuwkowy, wkładka, bolce przeciwwyważeniowe, klamka z polipropylenu z rdzeniem stalowym, z logo WIŚNIEWSKI, skrzydło wyposażone w zawiasy z regulacją w pionie (w tym jeden samozamykający);
- możliwość wykonania drzwi małogabarytowych w klasie antywłamaniowej RC2 lub RC3 wg PN-ENV 1627;
- możliwość wykonania w wersji dymoszczelnej z uszczelką opadającą w klasach S_a , S_{200} wg normy PN-EN 13501-2;
- szeroka oferta wyposażenia dodatkowego;



AW DS EI30



AW DS EI60

Stalowe **drzwi płaszczowe przeciwpożarowe antywłamaniowe**

- drzwi **MultiSecure EI30** jednoskrzydłowe;
- skrzydło pełne lub częściowo przeszklone;
- w wersji przeciwpożarowej (EI30);
- w wersji przeciwpożarowej i antywłamaniowej (EI30, RC2 lub RC3);
- RC2 - drzwi otwierane do wewnątrz, RC3 - drzwi otwierane na zewnątrz wg PN-EN 1627;
- skrzydło z grubą przylgą, z blachy stalowej ocynkowanej o grubości $0,5 \div 0,6$ mm i powlekanej powłoką poliestrową, malowane proszkowo lub w okleinach drewnopodobnych;
- ościeżnica drzwi wykonana z kształtowników stalowych, profilowanych z blachy ocynkowanej o grubości $1,2$ mm \div $1,5$ mm i malowanych proszkowo;
- całkowita grubość skrzydła wynosi 41 ± 1 mm;
- wypełnienie skrzydła w drzwiach stanowi wełna mineralna;
- możliwość wykonania w wersji dymoszczelnej z uszczelką opadającą w klasach S_m, S_a wg normy PN-EN 13501-2+A1;
- izolacyjność akustyczna PN-EN ISO 10140-2:2011 $R_w=29$ (-2,-4) dB;
- wyposażenie standardowe: zamek trzypunktowy automatyczny z wkładką klasy B, trzy bolce przeciwwyważeniowe, klamka na długim szyldzie ze stali nierdzewnej, samozamykacz szynowy, dwa zawiasy 3D z regulacją w trzech płaszczyznach, uszczelki przylgowe wykonane z modyfikowanego EPDM i uszczelki pęczniące o przekroju 2×20 mm, w drzwiach zewnętrznych jest listwa automatycznie opadająca oraz okapnik;
- szeroka oferta wyposażenia dodatkowego;



MultiSecure EI30

Drzwi aluminiowe panelowe

Praktyczne rozwiązanie w budownictwie



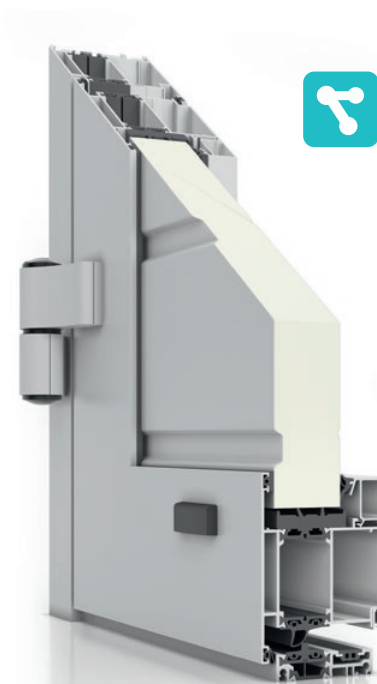
ANTYWŁAMANIOWOŚĆ



smart
CONNECTED

Aluminiowe **drzwi panelowe**

- **DoorTherm 86** wykonane w systemie profili aluminiowych z przegrodą termiczną ALUPROF MB-86ST;
- jedno- lub dwuskrzydłowe;
- rama skrzydła i ościeżnicy wykonana jest z kształtowników aluminiowych trzykomorowych z przegrodą termiczną o głębokości 77 mm;
- skrzydło wypełnione jest panelem stalowym 60 mm (z przetłoczeniem wysokim lub bez przetłoczeń) ocieplonym pianką poliuretanową, od zewnątrz struktura panela jak w bramach garażowych segmentowych UniTherm, od strony wewnętrznej zamontowana jest dodatkowa blacha uszczelniająca w kolorze wewnętrznym profili skrzydła;
- rama i skrzydło malowane proszkowo z palety RAL lub okleinowane;
- wyposażenie standardowe: klamka Jupiter w kolorze stali nierdzewnej, zamek trzypunktowy z wkładką, zawiasy nawierzchniowe, uszczelki przylgowe na całym obwodzie skrzydła i ościeżnicy, wypełnienie zamontowane za pomocą uszczelek i listew przyszybowych;
- szeroka oferta wyposażenia dodatkowego;



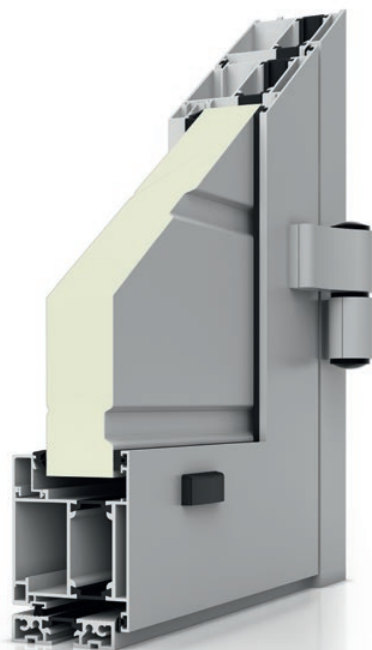
DoorTherm 86



SmartCONNECTED pozwala włączyć produkty marki WIŚNIEWSKI do systemu inteligentnego domu i zarządzać nimi z poziomu telefonu.

Aluminiowe **drzwi panelowe**

- **DoorPro 70 i DoorPro 70 RC** wykonane w systemie profili aluminiowych z przegrodą termiczną ALUPROF MB-70;
- jedno- i dwuskrzydłowe, drzwi DoorPro 70RC dostępne tylko w wersji dwuskrzydłowej w klasie antywłamaniowej RC3/SKG***;
- rama skrzydła i ościeżnicy wykonana jest z kształtowników aluminiowych trzykomorowych z przegrodą termiczną o głębokości 70 mm;
- skrzydło wypełnione jest panelem stalowym 40 mm (z przetłoczeniem: niskim, kasetonowym, wysokim lub bez przetłoczeń) ocieplonym pianką poliuretanową, od wewnątrz i z zewnątrz struktura panela jak w bramach garażowych segmentowych UniPro, w drzwiach DoorPro 70RC od strony wewnętrznej zamontowana jest dodatkowa blacha uszczelniająca i wzmacniająca poszycie skrzydła w kolorze drzwi;
- rama i skrzydło malowane proszkowo z palety RAL lub okleinowane;
- wyposażenie standardowe bez klasy antywłamaniowej: klamka Jupiter w kolorze stali nierdzewnej; zamek trzypunktowy z wkładką, zawisy nawierzchniowe, uszczelki przylgowe na całym obwodzie skrzydła i ościeżnicy, wypełnienie zamontowane za pomocą uszczelek i listew przyszybowych;
- wyposażenie dla drzwi w klasie antywłamaniowej RC3/SKG***: zamek trzypunktowy z zintegrowanymi hakami i bolcami stalowymi, wkładka antywłamaniowa DOM SKG***, klamka Liverpool SKG***, trzy bolce antywyważeniowe na skrzydło, 4 zawiasy rolkowe na skrzydło, rygiel centralny;
- szeroka oferta wyposażenia dodatkowego;



DoorPro 70



DoorPro70 RC

- **DoorPro 60** wykonane w systemie profili aluminiowych z przegrodą termiczną ALUPROF MB-60E;
- jedno- i dwuskrzydłowe;
- rama skrzydła i ościeżnicy wykonana jest z kształtowników aluminiowych trzykomorowych z przegrodą termiczną o głębokości 60 mm;
- skrzydło wypełnione jest panelem stalowym 40 mm (z przetłoczeniem: niskim, kasetonowym, wysokim lub bez przetłoczeń) ocieplonym pianką poliuretanową, od wewnątrz i z zewnątrz struktura panela jak w bramach garażowych segmentowych UniPro;

- rama i skrzydło malowane proszkowo z palety RAL lub okleinowane;
- wyposażenie standardowe: klamka Jupiter w kolorze stali nierdzewnej, zamek trzypunktowy z wkładką, zawiasy nawierzchniowe, uszczelki przylgowe na całym obwodzie skrzydła i ościeżnicy, wypełnienie zamontowane za pomocą uszczelek i listew przyszybowych;
- szeroka oferta wyposażenia dodatkowego;



DoorPro 60



Aluminiowe **drzwi panelowe**

- **DoorPro 45** wykonane z profili aluminiowych bez przegrody termicznej AW45;
- jedno- i dwuskrzydłowe;
- rama skrzydła i ościeżnicy wykonana z kształtowników aluminiowych jednokomorowych bez przegrody termicznej o głębokości 45 mm;
- skrzydło wypełnione jest panelem stalowym 40 mm (z przetłoczeniem: niskim, kasetonowym, wysokim lub bez przetłoczeń) ocieplonym pianką poliuretanową, od wewnątrz i z zewnątrz struktura panela jak w bramach garażowych segmentowych UniPro;
- rama i skrzydło malowane proszkowo z palety RAL lub okleinowane;
- wyposażenie standardowe: klamka Jupiter w kolorze stali nierdzewnej, zamek trzypunktowy z wkładką, zawiasy rolkowe -wrębowe, uszczelki przylgowe na całym obwodzie skrzydła i ościeżnicy;
- szeroka oferta wyposażenia dodatkowego;



DoorPro 45

- **DoorLight 45** wykonane w systemie profili aluminiowych bez przegrody termicznej ALUPROF MB 45;
- jedno- lub dwuskrzydłowe;
- rama skrzydła i ościeżnicy wykonana z kształtowników aluminiowych jednokomorowych bez przegrody termicznej o głębokości 45 mm;
- skrzydło wypełnione profilem aluminiowym AW77 lub AW100, wypełnionym pianką poliuretanową, od strony wewnętrznej zamontowana jest dodatkowa blacha uszczelniająca;

- rama i skrzydło malowane proszkowo z palety RAL, a wypełnienie z profili aluminiowych z gotowej blachy lub malowane na mokro;
- wyposażenie standardowe: klamka Jupiter w kolorze stali nierdzewnej, jeden zamek z wkładką, zawiasy nawierzchniowe, uszczelki przylgowe na całym obwodzie skrzydła i ościeżnicy, wypełnienie zamontowane za pomocą uszczelek i listew przyszybowych;
- szeroka oferta wyposażenia dodatkowego;



DoorLight 45
AW100



DoorLight 45
AW77

Okna WIŚNIEWSKI

Okna otwierane oraz stałe WIŚNIEWSKI mogą być stosowane we wszystkich typach obiektów. Ich wielowariantowość pozwala na bardzo indywidualne ukształtowanie elewacji budynku.

Specjalne systemy uszczelniające, w postaci uszczelki EPDM, gwarantują wysoki stopień szczelności okien. W przypadku wersji nierozszczelnianych stosujemy systemy nawiewnikowe, zapewniające prawidłową filtrację powietrza w pomieszczeniu. Dzięki takiemu rozwiązaniu unikamy zawilgocenia pomieszczeń.

Parametry technologiczne stosowanych przez nas materiałów dają możliwość wykonywania nawet najbardziej nietypowych kształtów okien produkowanych w oparciu o systemy profilowe z przegrodą termiczną i bez przegrody termicznej.

Okucia okienne dobierane są do wielkości i ciężaru okna. Zapewnia to jego płynną pracę, a zatem wysoki komfort użytkowania okien WIŚNIEWSKI.





Aluminiowe okna zewnętrzne FUTURO



MB-104 Passive AERO

NOWOŚĆ



MB-104 Passive SI

NOWOŚĆ



MB-86AERO



MB-86 SI

- wykonane w systemie profili aluminiowych z przegrodą termiczną ALUPROF MB-60, MB-70, MB-70HI, MB-86ST, MB-86SI, MB-86AERO, MB-104 Passive SI, MB-104 Passive AERO;
- różnorodność funkcji i sposobów otwierania;

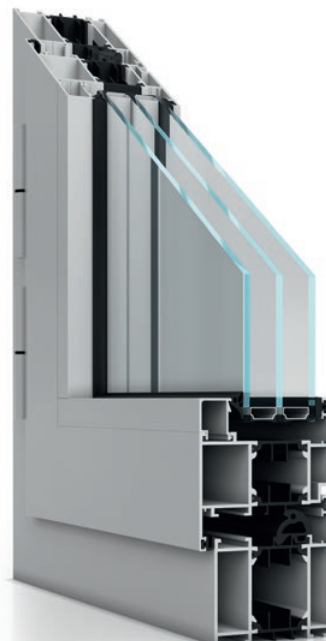
- rama i skrzydło malowane proszkowo na dowolny kolor z palety RAL oraz RAL mat struktura, DECOR lub oklejane;
- uszczelnienie EPDM na całym obwodzie skrzydła;
- montaż w zabudowie indywidualnej lub fasadach;



MB-86 ST



MB-70 HI



MB-70



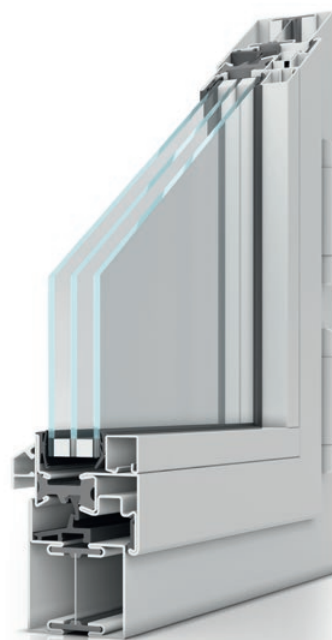
MB-60

Stalowe **okna zewnętrzne**

- wykonane w systemie profili stalowych z przegrodą termiczną JANSEN Janisol, JANSEN Janisol Arte, FORSTER Unico (okno stałe);
- różnorodność funkcji i sposobów otwierania;
- rama i skrzydło malowane proszkowo na dowolny kolor z palety RAL oraz RAL mat struktura;
- uszczelnienie EPDM na całym obwodzie skrzydła;
- montaż w zabudowie indywidualnej lub fasadach;



JANSEN Janisol Arte



JANSEN Janisol



Aluminiowe i stalowe **okna bez przegrody termicznej**

- wykonane w systemie profili aluminiowych bez przegrody termicznej ALUPROF MB-45;
- wykonane w systemie profili stalowych bez przegrody termicznej (okna stałe) FORSTER Presto, JANSEN Economy 50;
- wypełnienie witryny: szyba pojedyncza, zespolona lub panel z blachy stalowej ocynkowanej ocieplony izolacją;
- rama i skrzydło malowane proszkowo na dowolny kolor z palety RAL oraz RAL mat struktura, DECOR lub oklejane (tylko okna aluminiowe);



MB-45



FORSTER Presto



JANSEN Economy 50


Aluminiowe **okna przeciwpożarowe**

- okna aluminiowe przeciwpożarowe wykonane w systemie profili aluminiowych z przegrodą termiczną ALUPROF MB-78EI: stałe i techniczne, o odporności ogniowej EI30, EI60; ościeżnica oraz poprzeczki wykonane z kształowników aluminiowych trzykomorowych z przegrodą termiczną o głębokości 78 mm dla okien EI30 lub EI60;
- rama skrzydła i ościeżnica malowane proszkowo na dowolny kolor z palety RAL lub kolory RAL mat struktura;
- wypełnienie: szyba ognioochronna pojedyncza, zespolona lub panel;
- możliwość montażu również w zespoły tworząc ścianki ognioochronne;



OGNIOODPORNOŚĆ





Drzwi aluminiowe tarasowe podnosząco-przesuwne FUTURO

Estetyka i praktyczne rozwiązania



Aluminiowe **drzwi tarasowe podnosząno-przesuwne FUTURO**

- wykonane w systemie profili aluminiowych z przegrodą termiczną ALUPROF MB-77HS ST;
- wygodne wyjście na balkon, taras lub otwartą przestrzeń ogrodu;
- doskonale sprawdzają się zarówno w budynkach jednorodzinnych, jak i w apartamentach lub hotelach;
- z trzyskomorowych kształtowników aluminiowych o głębokości skrzydła 77 mm i głębokości ościeżnicy z dwoma prowadnicami 174 mm;
- okucie podnosząno-przesuwne z klamką jednostronną i uchwytem jednostronnym wpuszczanym lub klamką dwustronną;
- rozwiązanie z niskim progiem;
- maksymalne wymiary jednego skrzydła: wysokość do 3200 mm i szerokość do 3300 mm;
- ościeżnice dostępne w dwóch wersjach: 2-szynowe lub 3-szynowe;
- rama skrzydła i ościeżnica malowane proszkowo lub opcjonalnie w okleinie drewnopodobnej bądź kolorach DECOR;



MB-77HS ST



SmartCONNECTED pozwala włączyć produkty marki WIŚNIOWSKI do systemu inteligentnego domu i zarządzać nimi z poziomu telefonu.

Ścianki WIŚNIEWSKI

Dzięki zastosowaniu najnowszych technik systemowych, WIŚNIEWSKI oferuje szeroki wybór ścianek zewnętrznych i wewnętrznych. Wykonujemy ścianki z profili z przegrodą termiczną, bez przegrody termicznej oraz ścianki całoszklane. Zastosowanie specjalnych łączników pozwala na wykonanie ścian o dowolnych kątach załamania, dzięki czemu można dostosować je do każdego wnętrza.

Komfortowe ścianki aluminiowe cechuje łatwość obsługi i wygoda. Zamontowane w ściankach drzwi i okna mogą być wyposażone w automatykę, która w dużym stopniu podwyższa standard ich użytkowania. Zastosowanie okuć wysokiej jakości i dodatkowego wyposażenia zapewnia płynną pracę wszystkich ruchomych elementów w ścianie.

Liczne rozwiązania konstrukcyjne i szeroki wybór kolorów zapewniają niemal nieograniczone możliwości aranżacji przestrzeni. Systemy ścianek aluminiowych i stalowych są kompatybilne z zamontowanymi w nich drzwiami i oknami, które można wyposażyć w szeroką gamę okuć i akcesoriów. Konstrukcje są wyposażone w specjalne systemy uszczelek i przekładek, które zapewniają odpowiednią szczelność i izolację termiczną.





Konstrukcje fasadowe WIŚNIEWSKI

Systemy fasadowe WIŚNIEWSKI pozwalają na całkowite oszklenie elewacji budynku. Wykonujemy nawet najbardziej nietypowe kształty lekkich ścian osłonowych, wielopłaszczyznowych, dachów, świetlików oraz innych konstrukcji przestrzennych. Różnorodne warianty przeszkleń szybą bezpieczną we wszelkich dostępnych typach, dają niezliczone możliwości aranżacji przy jednoczesnym zachowaniu wszelkich wymaganych norm bezpieczeństwa.

Dostosujemy fasady i świetliki do indywidualnych wymagań inwestorów i projektantów. Biuro techniczne udzieli odpowiedniej pomocy technicznej od etapu projektowania, obliczeń statycznych do wyboru kształtu i koloru, po realizację projektu. Nasze produkty spełniają rygorystyczne normy europejskie, dzięki czemu mogą być zastosowane w obiektach o przeznaczeniu publicznym, inwestycyjnym, rekreacyjnym, a także mieszkalnym. Fasady i świetliki WIŚNIEWSKI posiadają najlepsze parametry szczelności, izolacji akustycznej i cieplnej, a także wysokie parametry wytrzymałościowe pozwalające na uzyskanie bezpiecznych, przeszklonych budowli monumentalnych.

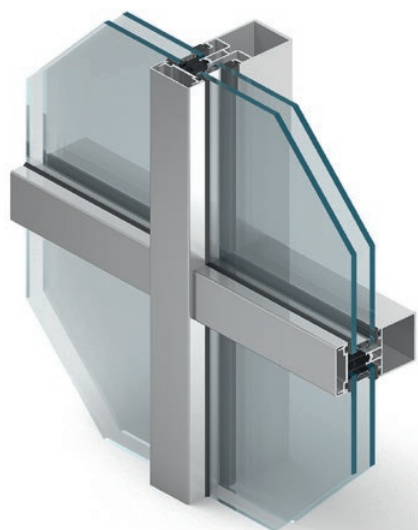
Oferujemy produkty spełniające wymagania prawa budowlanego w zakresie ochrony przeciwpożarowej w klasach odporności ogniowej ograniczającej przepływ temperatury i ognia przez odpowiednio: 15, 30 i 60 minut.





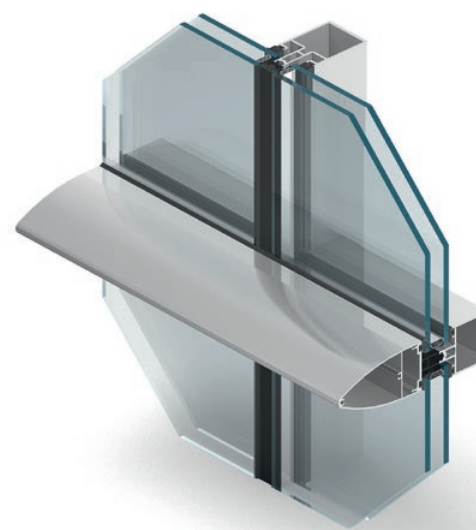
Fasady aluminiowe

- fasada słupowo-ryglowa MB-SR50;
- słupy i rygle pozwalają budować estetyczne fasady z widocznymi wąskimi liniami podziału, o wyglądzie jednolitej kratownicy;
- system umożliwiający wykonanie lekkich ścian osłonowych - płaskich typu zawieszanego i wypełniającego oraz dachów, świetlików i innych konstrukcji;
- szeroki wybór elementów otwieranych;
- duży zakres szklenia oraz dostępne izolatory i akcesoria;
- możliwość wykonywania ściany łamanej w przekroju poziomym i pionowym dzięki specjalnym profilom nakładkowym oraz odpowiednio ukształtowanym listwom dociskowym i maskującym;



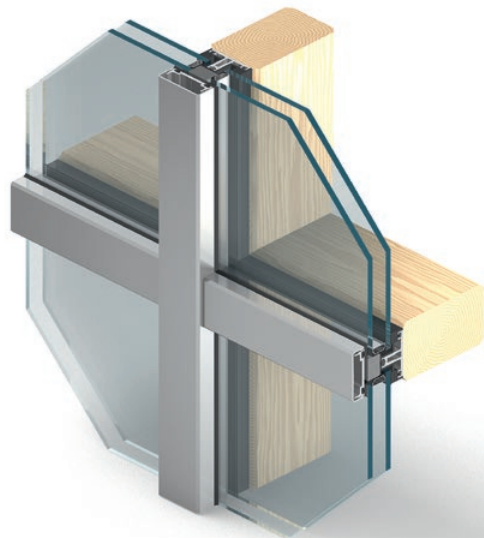
MB-SR50

- fasada słupowo-ryglowa MB-SR50 PL, w której dzięki odpowiednim listwom maskującym (np. eliptycznych) akcentującej jeden kierunek podziału elewacji;
- połączenia kątowe dają swobodę w projektowaniu konstrukcji przestrzennych;
- służą do wykonywania lekkich ścian osłonowych typu zawieszanego i wypełniającego oraz dachów, świetlików i innych konstrukcji przestrzennych;
- ochrona przed utratą energii cieplnej przez konstrukcję;
- szeroki zakres szklenia oraz wysoka nośność połączenia słup-rygiel;
- duży wybór elementów otwieranych, okna zintegrowane z fasadą, a także okna odchylne i otwierane równoległe, bez zmiany wyglądu elewacji;



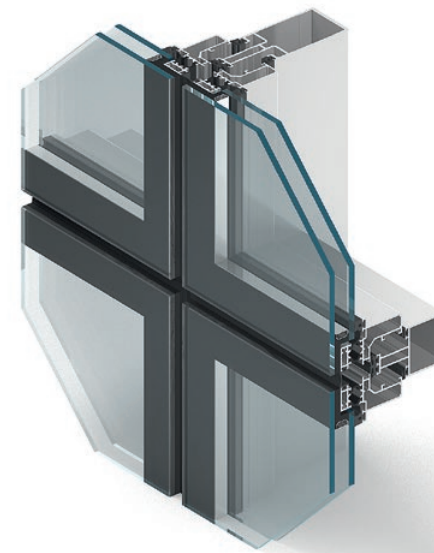
MB-SR50 PL

- fasada słupowo-ryglowa MB-SR50A z systemem nakładkowym;
- umożliwiają połączenie materiałów konstrukcyjnych o różnych właściwościach, innych od wewnątrz i na zewnątrz pomieszczenia;
- profile nakładkowe o różnych kształtach zapewniające uzyskanie wielu wariantów obrazu elewacji;
- wykorzystywane zarówno w konstrukcjach pionowych, dachach szklanych oraz ogrodach zimowych;
- połączenia kątowe umożliwiają swobodne kształtowanie zabudowy aluminiowej;
- szeroki wybór elementów otwieranych;
- duży zakres szklenia oraz dostępne izolatory i akcesoria;



MB-SR50 A

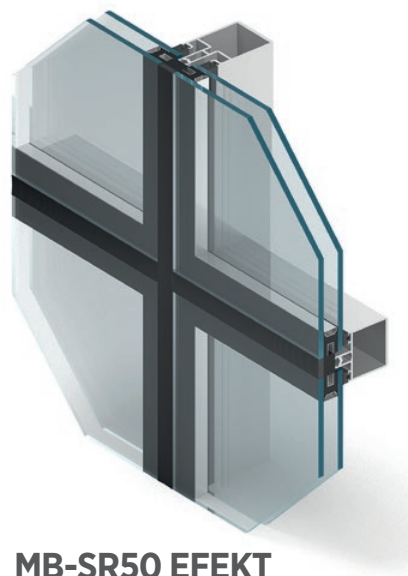
- fasada strukturalna MB-SG50;
- estetyka i lekkość konstrukcji, dające wrażenie całkowicie szklanej płaszczyzny;
- szkło zamocowane jest do modułów aluminiowych za pomocą specjalnego silikonu konstrukcyjnego;
- mocowanie boczne ram aluminiowych, które umożliwia montaż paneli nieprzeziernych na mur pełny;
- służą do wykonywania lekkich ścian osłonowych typu zawieszanego i wypełniającego oraz dachów, świetlików;
- okna odchylne nie powodują zmiany wyglądu elewacji;
- łatwość utrzymania fasady w czystości;
- szeroki zakres szklenia oraz wysoka nośność połączenia słup-rygiel;
- możliwość gięcia profili i budowy konstrukcji łukowych;



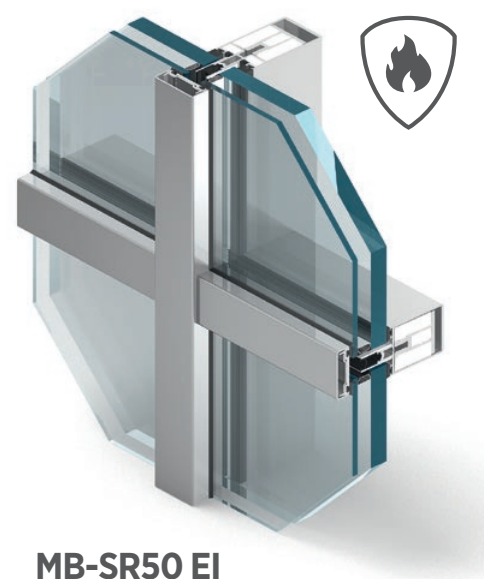
MB-SG50

Fasady aluminiowe

- fasada półstrukturalna MB-SR50 EFEKT;
- mocowanie specjalnie przygotowanego szkła za pomocą mechanicznych łączników;
- efekt jednolitej szklanej płaszczyzny od zewnątrz;
- służą do wykonywania lekkich ścian osłonowych typu zawieszanego i wypełniającego;
- przekładka termiczna z izolującego materiału HPVC;
- profilowane uszczelki przyszybowe EPDM;
- możliwe połączenia kątowe;



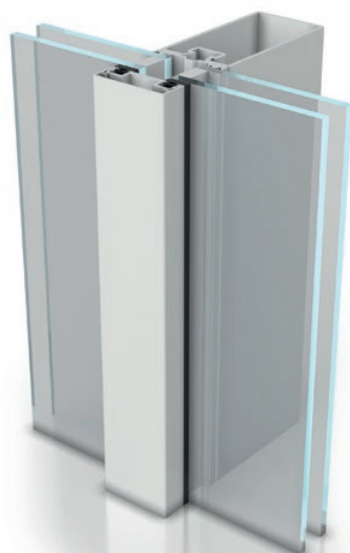
- fasada słupowo-ryglowa przeciwpożarowa MB-SR50EI;
- służy do wykonywania lekkich ścian osłonowych i wypełniających przeciwpożarowych w klasie odporności ogniowej EI15, EI30, EI45, EI60;
- możliwość stosowania różnych listew maskujących;
- możliwe połączenia kątowe do $\pm 7,5^\circ$ na stronę oraz budowa fasad odchylonych od poziomu o kąt $\pm 15^\circ$;
- możliwość montażu drzwi systemu MB-78EI w fasadach słupowo-ryglowych, z zachowaniem odporności ogniowej całej konstrukcji w klasach EI30 lub EI60;





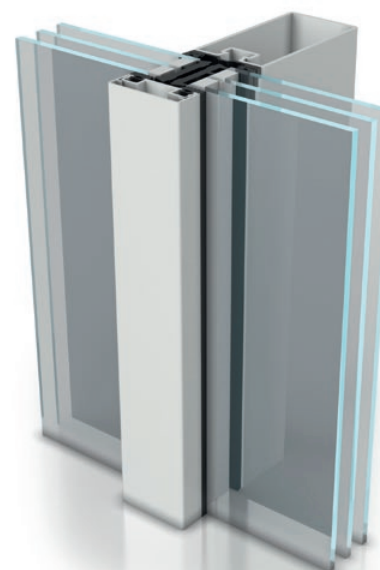
Fasady stalowe

- nośność profili fasadowych dobierana zgodnie z projektem;
- fasada słupowo-ryglowa JANSEN VISS TV przeznaczona do ścian osłonowych i wypełniających;
- spawane połączenie profili tworzących stabilny element monolityczny;
- podwójny system uszczelek z modyfikowanego EPDM, tworzący jednolitą szczelną przegrodę i pozwalający na wentylację wewnętrznych przestrzeni systemu;
- systemowe odprowadzanie kondensatu i wentylacja obszarów przyszybowych;
- brak liniowych mostków termicznych;
- aluminiowe zewnętrzne profile dociskowe;



JANSEN VISS TV

- nośność profili fasadowych dobierana zgodnie z projektem;
- fasada słupowo-ryglowa JANSEN VISS TVS o podwyższonej izolacyjności termicznej, przeznaczoną do ścian osłonowych i wypełniających;
- spawane połączenie profili;
- podwójny system uszczelek z modyfikowanego EPDM, tworzący jednolitą szczelną przegrodę i pozwalający na wentylację wewnętrznych przestrzeni systemu;
- systemowe odprowadzanie kondensatu i wentylacja obszarów przyszybowych;
- brak liniowych mostków termicznych;
- aluminiowe zewnętrzne profile dociskowe;



JANSEN VISS TVS

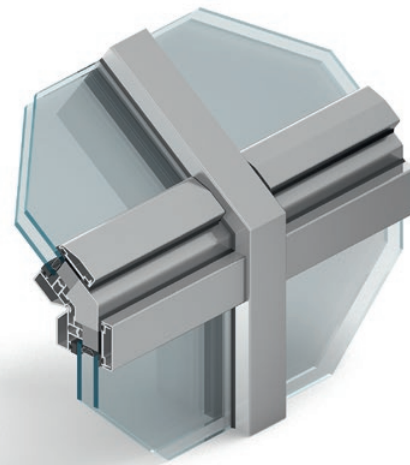




Pozostałe **konstrukcje fasadowe**

ŚWIETLIKI I DOŚWIETLENIA

- zapewnienie naturalnego oświetlenia;
- różne warianty funkcjonalne:
 - doświetlenie wnętrza,
 - doświetlenie i wietrzenie,
 - doświetlenie, wietrzenie i oddymianie;
- możliwość wykonania we wszystkich typach systemów fasadowych;
- połączenia kątowe umożliwiające swobodne kształtowanie konstrukcji przestrzennych;
- duży zakres szklenia oraz dostępne izolatory i akcesoria pozwalają uzyskać wysoki poziom izolacji termicznej;
- zespół uszczelek oraz system odwodnienia i odpowietrzenia;



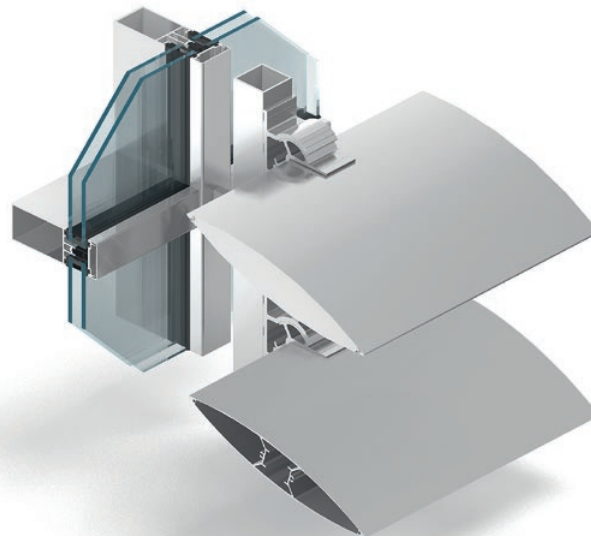
KLAPY ODDYMIAJĄCE

- szeroki wybór rozwiązań – mogą bazować na systemach okiennych, a także na konstrukcjach okien dedykowanych do fasad;
- różne warianty otwierania okien – skrzydła rozwierane lub uchylane do wewnątrz, odchylane na zewnątrz dołem lub górą, okna połaciowe, stosowane w fasadach pochylonych lub świetlikach dachowych;
- niezawodne i ciche mechanizmy;
- możliwość stosowania różnych napędów, integracja z systemami zasilania, sterowania i zabezpieczenia;
- możliwa integracja z systemem wentylacji budynku;



ŻALUZJE FASADOWE

- obniżenie zużycia energii cieplnej pochodzącej z tradycyjnych źródeł;
- zapewnienie wewnątrz budynku komfortu cieplnego;
- kształtowniki aluminiowe o szerokości od 100 do 300 mm;
- regulowany kąt pochylenia żaluzji w granicach od 0° do 45°;
- wersje montażu: pionowa lub pozioma;
- możliwość mocowania do fasady, ściany nośnej lub okien;
- sposób mocowania lamel za pomocą specjalnych bocznych zaślepek zapewnia optymalne ustawienia;



Aluminiowe drzwi zewnętrzne WIŚNIEWSKI

Aluminiowe drzwi zewnętrzne WIŚNIEWSKI, to idealne rozwiązanie dla tych, którzy cenią sobie oryginalność oraz nieograniczone możliwości w doborze rozwiązań, dopasowanych do własnej wizji domu. Drzwi WIŚNIEWSKI gwarantują swobodę w komponowaniu indywidualnego, niepowtarzalnego modelu. To kreatywne podejście do unikatowych potrzeb klientów.

Decydując się na drzwi WIŚNIEWSKI wybierasz optymalne rozwiązanie łączące doskonałe parametry cieplne, ochronę przed hałasem i włamaniem z funkcjonalnością oraz estetyką.



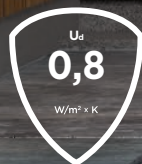


Drzwi CREO

z panelem nakładkowym



ANTYWŁAMANIOWOŚĆ



TERMOIZOLACJA



smart
CONNECTED

Drzwi CREO

- skrzydło drzwi o grubości 77 mm z panelem obustronnie nakładkowym;
- rama skrzydła i ościeżnica z kształtowników aluminiowych czterokomorowych, z przegrodą termiczną MB-86 SI+;
- współczynnik przenikalności cieplnej U_d od 0,8 W/m²K dla drzwi pełnych o wymiarach referencyjnych 1400 x 2500 mm;
- maksymalny wymiar drzwi do 1400 x 2500 mm;
- możliwość zastosowania doświetli bocznych i naświetla górnego;
- wyposażenie standardowe: zamek trzypunktowy automatyczny z funkcją czasową, wkładka atestowana antywłamaniowa, zawiasy rolkowe, uchwyt ze stali nierdzewnej, klamka w kolorze stali nierdzewnej, w panelu szyby trzykomorowe bezpieczne o grubości 77 mm $U=0,6$ W/m²K z ciepłą ramką, aplikacje ze stali nierdzewnej, próg z przegrodą termiczną i termo-poszerzeniem;
- szeroka oferta wyposażenia dodatkowego;



Zobacz katalog
drzwi CREO i DECO!



SmartCONNECTED pozwala włączyć produkty marki WIŚNIOWSKI do systemu inteligentnego domu i zarządzać nimi z poziomu telefonu.



Drzwi DECO

z panelem wsadowym



FUNKCJONALNOŚĆ



smart
CONNECTED

Drzwi **DECO**

- maksymalny wymiar drzwi do 1250 x 2200 mm;
- wyposażenie standardowe: zamek trzypunktowy automatyczny z funkcją czasową, wkładka atestowana antywłamaniowa, zawiasy nawierzchniowe, obustronna klamka Tokyo, w panelu szyby dwukomorowe bezpieczne, obustronne aplikacje ze stali nierdzewnej, próg z przegrodą termiczną;
- szeroka oferta wyposażenia dodatkowego;

DECO PLUS

- skrzydło drzwi z panelem wsadowym o grubości 45 mm;
- rama skrzydła i ościeżnica z kształtowników aluminiowych trzykomorowych, z przegrodą termiczną MB-86ST;
- głębokość zabudowy 77 mm;



DECO BASIC

- skrzydło drzwi z panelem wsadowym o grubości 45 mm;
- rama skrzydła i ościeżnica z kształtowników aluminiowych trzykomorowych, z przegrodą termiczną MB-70;
- głębokość zabudowy 70 mm;



DECO LIGHT

- skrzydło drzwi z panelem wsadowym o grubości 35 mm;
- rama skrzydła i ościeżnica z kształtowników aluminiowych trzykomorowych, z przegrodą termiczną MB-60;
- głębokość zabudowy 60 mm;



SmartCONNECTED pozwala włączyć produkty marki WIŚNIOWSKI do systemu inteligentnego domu i zarządzać nimi z poziomu telefonu.

Drzwi wewnętrzne całoszklane WIŚNIEWSKI

Eleganckie i jasne przestrzenie stały się jednym z najważniejszych elementów w aranżacji wnętrz. Drzwi całoszklane z powodzeniem wpisują się w najnowsze trendy, umożliwiając efektywne wykorzystanie miejsca, dając użytkownikom pomieszczeń poczucie swobody i komfortu.

Różne opcje wykonania oraz pełna gama wykończeń dają niezliczone możliwości kształtowania formy drzwi całoszklanych. Każdy element jest tak dopasowany, by podkreślić zalety szklanych powierzchni, czyniąc z nich atrakcyjny element wystroju pomieszczeń.

Wykonujemy wszystkie rodzaje ścianek działowych stałych i ruchomych, co pozwala na optymalne wykorzystanie przestrzeni w biurach, salach konferencyjnych, a także pomieszczeniach prywatnych. Bogata oferta najwyższej klasy okuć pozwala nam na wykonanie drzwi przesuwnych, wahadłowych, przymykowych, dzięki czemu osiągamy najwyższy stopień funkcjonalności wydzielonych pomieszczeń.







Drzwi całoszklane
Harmonia przestrzeni i formy

Drzwi ArtGlass

- drzwi jednoskrzydłowe;
- otwierane na zewnątrz lub do wewnątrz;
- skrzydło drzwi wykonane jest ze szkła bezpiecznego - hartowanego lub laminowanego;
- skrzydło przezroczyste lub zdobione za pomocą piaskowania, rzeźbienia, emaliowania i laminowania;
- ościeżnica z kształowników stalowych, malowanych proszkowo lub ze stali nierdzewnej;
- uszczelki przylgowe na obwodzie ościeżnicy;
- skrzydło drzwi zamontowane jest za pomocą specjalnych okuć;

Przykłady wykonania drzwi ArtGlass



DC 001



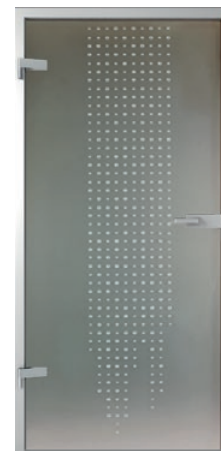
DC 012



DC 017



DC 024



DC 029



DC 034

Szeroka paleta barw

W oparciu o potrzeby klientów, którzy oczekują trwałego, estetycznego i oryginalnego wyglądu oferujemy szeroką gamę kolorystyczną. Dzięki temu dajemy możliwość doboru koloru drzwi do elewacji, okien czy elementów wykończeniowych obiektu.

Drzwi aluminiowe i stalowe WIŚNIEWSKI dostępne są w wersji malowanej proszkowo na dowolny kolor RAL, strukturalnie w technologii DECOR, co umożliwia uzyskanie dowolnego wzoru np. struktur drewna, a także w okleinach.

Dla wymagających klientów przygotowaliśmy możliwość malowania w bikolorze, a także w kolorach strukturalnych najnowszej kolekcji Home Inclusive 2.0.



Kolory RAL, mat struktura, DECOR i okleiny.

Aksesoria i wyposażenie

Szeroka oferta wyposażenia idealnie pasuje do naszych produktów. Akcesoria są rygorystycznie testowane i sprawdzane, tak by były wyjątkowo bezpieczne i bezawaryjne, a także bezbłędnie współpracowały z innymi elementami naszych drzwi, okien i fasad.



Samozamykacz szynowy



Samozamykacz ramieniowy



Samozamykacz ukryty



Zawiasy nawierzchniowe



Zawiasy rolkowe



Zawiasy ukryte



Zawiasy - drzwi płaskowe



Zawiasy - drzwi stalowe profilowe



Zamek wielopunktowy ze zintegrowanymi hakami i bolcami



Zamek jednopunktowy - drzwi stalowe przeciwpożarowe



Zamek dodatkowy



Bolec antywyważeniowy



RKZ



Dźwignia pushbar



Dźwignia antypaniczna nawierzchniowa



System napowietrzający

Akcesoria i wyposażenie



Uchwyt



Klamka antywłamaniowa RC3/SKG***



Klamka ze stali nierdzewnej - drzwi stalowe profilowe



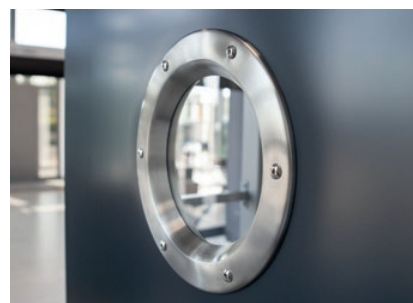
Uchwyt ze stali nierdzewnej - drzwi płaszczowe



Próg aluminiowy z przegrodą termiczną



Listwa automatycznie opadająca



Przeszklenie bulaj



Kratka wentylacyjna



Wizjer



Elektrozaczep



Zwora elektromagnetyczna



Automat do drzwi rozwiernych



Czytnik zbliżeniowy dwukanałowy



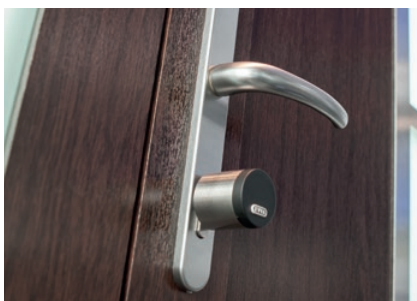
Klawiatura jednokanałowa



Klawiatura kodowa nawierzchniowa



Czytnik linii papilarnych dwukanałowy



Wkładka AirKey



Słup techniczny z domofonem



Przykłady wykonania



Aluminiowe **drzwi zewnętrzne**



Aluminiowe **drzwi wewnętrzne**



Aluminiowe **drzwi przeciwpożarowe**



Stalowe **drzwi zewnętrzne**



Stalowe **drzwi bez przegrody termicznej**

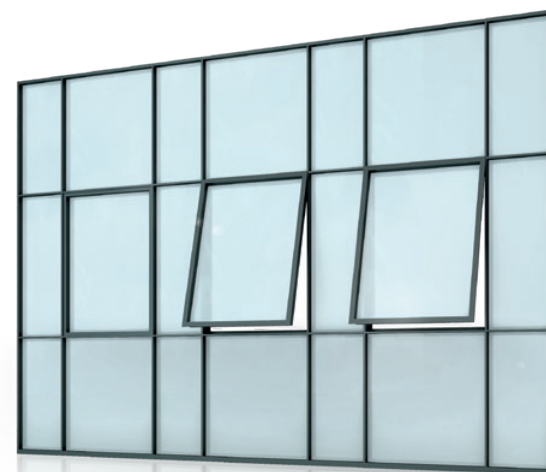


Drzwi **panelowe**





Okna **aluminiowe**



Okna **stalowe**



Stalowe **drzwi płaszczowe**



Stalowe **drzwi płaszczowe przeciwpożarowe**



Drzwi **CREO**



Drzwi **DECO**



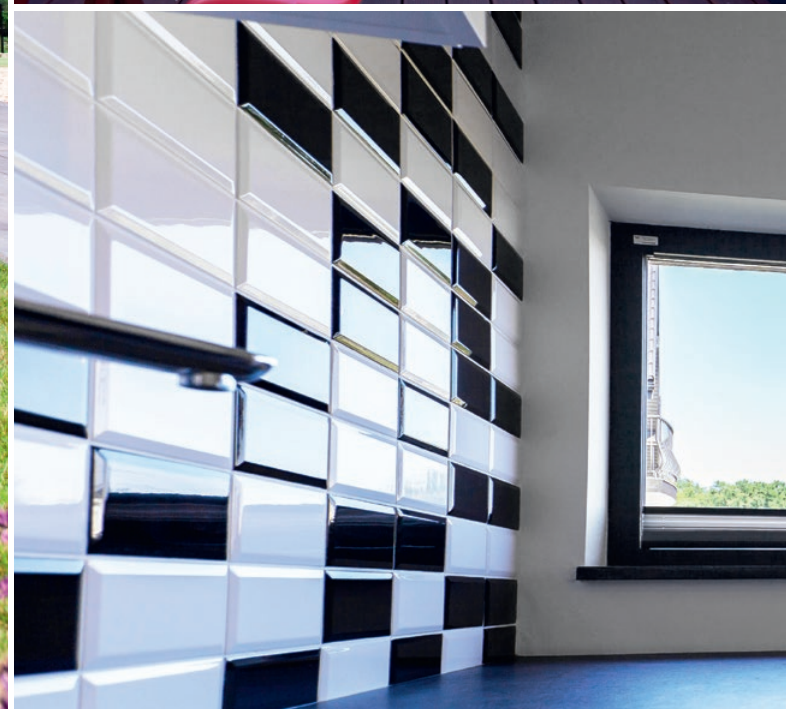
Drzwi **ArtGlass**



Heron Live Hotel, Sienna



Obiekty referencyjne



HM Design - Manufaktura Mebli, Nawojowa





Rezydencja, Warszawa





Dom jednorodzinny, Nowy Sącz





TAURON Arena Kraków





Stadion Miejski Legii Warszawa im. marsz. J. Piłsudskiego, Warszawa

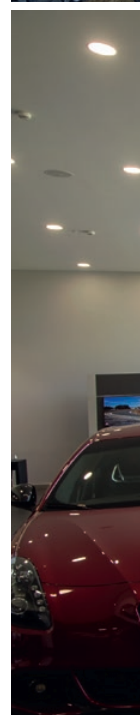
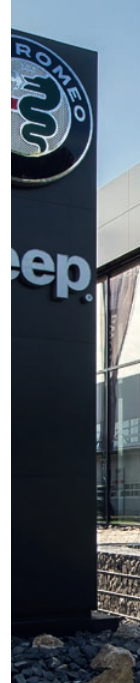




Basen - Hotel Perła Południa, Rytyo



Salon samochodowy, Kraków





Salon samochodowy, Kraków



Salon samochodowy, Kraków





Akademia Ignatianum, Kraków



Regionalna Telewizja Kablowa, Nowy Sącz





Future Processing, Gliwice





CH Galeria SANDECJA, Nowy Sącz



CH Crystal Palace, Žilina



ZUS, Nowy Sącz



Komenda Miejska Policji, Nowy Sącz



Komenda Miejska Państwowej Straży Pożarnej, Nowy Sącz



Hotel ACTIVA, Muszyna





Hotel KRYNICA, Krynica



Tauron, Jaworzno





Batim, Stary Sącz

WIŚNIEWSKI HALL INCLUSIVE

Kolekcja WIŚNIEWSKI Hall Inclusive to kompleksowa oferta przemysłowych bram, drzwi i ogrodzeń, stworzonych z myślą o ergonomii, bezpieczeństwie, trwałości i niezawodnym działaniu. Innowacyjne rozwiązania technologiczne znalazły odzwierciedlenie w doskonałych właściwościach użytkowych, spełniających najwyższe wymagania warunków wyposażenia obiektów specjalistycznych. Produkty z kolekcji umożliwiają płynną logistykę, wspomagając sprawne działanie przedsiębiorstwa.

W ramach kolekcji można wybrać m.in. bramy segmentowe, roletowe i podwieszane, stolarkę stalową i aluminiową oraz systemowe ogrodzenia panelowe.



Brama przemysłowa
MakroPro

Drzwi stalowe
płaszczowe **Eco**

Brama przesuwna
PI 200





WIŚNIEWSKI



WIŚNIEWSKI

BRAMY | OKNA | DRZWI | OGRODZENIA



ODKRYJ
WIĘCEJ...



www.wisniowski.pl

Produkty zaprezentowane w materiale zdjęciowym niejednokrotnie posiadają wyposażenie specjalne i nie zawsze są zgodne z wykonaniem standardowym • Folder nie stanowi oferty w rozumieniu Kodeksu Cywilnego • Producent zastrzega sobie prawo do dokonywania zmian • UWAGA: Kolory i wybarwienia szkła zaprezentowane w folderze należy traktować wyłącznie poglądowo • Wszelkie prawa zastrzeżone • Powielanie i wykorzystywanie, również częściowe, tylko za zgodą WIŚNIEWSKI Sp. z o.o. S.K.A. • 05/19/PL